

# SANDVIK DD311-40 ПОДЗЕМНАЯ ПРОХОДЧЕСКАЯ БУРОВАЯ УСТАНОВКА

ТЕХНИЧЕСКАЯ СПЕЦИФИКАЦИЯ



Sandvik DD311-40 – это одностреловая электрогидравлическая буровая установка для быстрой и точной проходки выработок и тоннелей с сечением до 40м<sup>2</sup>. Буровая установка оснащена гидравлическим пультом управления, что обеспечивает эффективную и высококачественную проходку выработок, а также мощным зарекомендовавшим себя перфоратором HLX5.

Прочная стрела SB40 имеет оптимальную зону охвата. Дополнительные опции для бурения способствуют еще большей производительности при ведении горных работ.

Sandvik DD311 – это успешное продолжение серии машин Sandvik DD310 с повышенным удобством сервисного обслуживания и улучшенными характеристиками производительности.



## ГИДРАВЛИЧЕСКИЙ ПЕРФОРАТОР

Перфоратор	HLX5
Мощность	20 кВт
Рабочее давление	макс. 220 бар
Частота удара	67 Гц
Скорость вращения	макс. 250 об./мин. (с вращателем OMS80)
Крутящий момент	400 Нм (с вращателем OMS80)
Диаметр шпура (проходка)	43 - 64 мм
Диаметр шпура (вруб)	76 - 127 мм
Рекомендуемые штанги	T38 - R32 T38 - Alpha 330 T38 - R35
Хвостовик	T38 (с наружной резьбой)
Масса	210 кг
Длина	955 мм
Высота профиля	87 мм
Устройство смазки хвостовика	Воздушно-масляный туман, SLU-1
Расход воздуха	250 - 350 л/мин.
Расход масла	180 - 250 г/ч
Устройство для подкачки аккумулятора	См. спец. 2-9110

## СТРЕЛА

Стрела	SB40
Площадь параллельного обуривания	44,5 м <sup>2</sup>
Параллельность	Автоматическая гидравлическая
Выдвижение стрелы	1050 мм
Масса стрелы, нетто	2100 кг
Угол вращения	358°

## ПОДАТЧИК

Податчик	TF500-12
Усилие подачи	макс. 25 кН
Выдвижение податчика	1350 мм

## ГАБАРИТЫ ПОДАТЧИКА

Податчик TF500	Общая длина	Глубина шпура	Длина штанги	Масса нетто
10 футов*	4660 мм	2830 мм	3090 мм	470 кг
12 футов	5270 мм	3440 мм	3700 мм	500 кг
14 футов*	5880 мм	4050 мм	4305 мм	530 кг
16 футов*	6490 мм	4660 мм	4915 мм	560 кг

## ГИДРАВЛИЧЕСКАЯ СИСТЕМА

Маслостанция	HPP 555 (55кВт)
Насос удара/подачи	100 см <sup>3</sup> (переменной производительности)
Насос вращения	32 см <sup>3</sup> (шестеренчатый)
Тонкость фильтрации	20 микрон (напорное давление) 10 микрон (возвратное давление)
Объем маслобака	180 л (бурение) 55 л (перемещение)
Заправка бака	С помощью ручного насоса
Маслоохладитель	Водяное охлаждение, охлаждающая способность 1 x 30 кВт
Набор инструментов для обслуживания гидравлической системы	См. спецификацию 2-9100

## СИСТЕМА УПРАВЛЕНИЯ

Тип	THC560, гидравлический
Управление стрелой	Прямое управление Полностью пропорционально Гидравлическое сохранение параллельности
Управление бурением	Ручное управление забуриванием Контроль подачи/удара Система противозаклинивания
Автоматический цикл	Автоматика остановки и возврата

## ЭЛЕКТРИЧЕСКАЯ СИСТЕМА

Общая потребляемая мощность	70кВт
Электрический шкаф	MSE 5
Классификация IP	См. спецификацию TS2-132
Стандартное напряжение	~380-690 В
Метод запуска	Прямое подключение DOL (не рекомендуется для ~380В ~480 В)
Отклонение напряжения	± 10%
Автоматический кабельный барабан	TCR 1
Управление кабельным барабаном (намотка/размотка)	С рабочего места оператора + пульт дистанционного управления на задней полураме
Гелевые АКБ	2 x 12 В, 95 Ач, 850 А
Фронтальное освещение (совмещенное рабочее и ходовое)	2 x 35Вт HID + 2 x 70 Вт (24В)
Задние рабочие огни	2 x 70Вт (24В)
Задние ходовые огни	2 x 70Вт (24В)
Стоп-сигналы/габаритные огни	2 x светодиоды красного цвета

\*Альтернативные свойства/комплектующие \*\*Дополнительные свойства/комплектующие

**СИСТЕМА ПРОМЫВКИ**

Промывка	Вода
Водяной насос	WBP1
Производительность водяного насоса	43 л/мин.
Давление воды на входе	2 бар (минимум)
Давление воды на выходе	10 - 15 бар
Воздушный компрессор	CTN10, 1м³/мин. (7 бар)

**ПЕРЕМЕЩЕНИЕ И РАБОЧЕЕ МЕСТО ОПЕРАТОРА**

Скорость перемещения	Горизонтальная: 12 км/ч 14% = 1:7 = 8° 5.0 км/ч
Преодолеваемый уклон / крен	макс. 15° / 5°
Защитный козырек	Защита от падающих предметов FOPS/ Защита при опрокидывании ROPS (ISO3449 / ISO3471) ROPS, 15700 кг
Защита от падающих предметов FOPS (мин. – макс.)	2430 мм-2930 мм
Системы управления	Бурение, стандартное откатка, сидя
Уровень шума в соответствии с EN791	Рабочее место оператора: <95 дБ (А)
Кресло оператора	Регулируемое эргономичное кресло с ремнем безопасности

**ШАССИ**

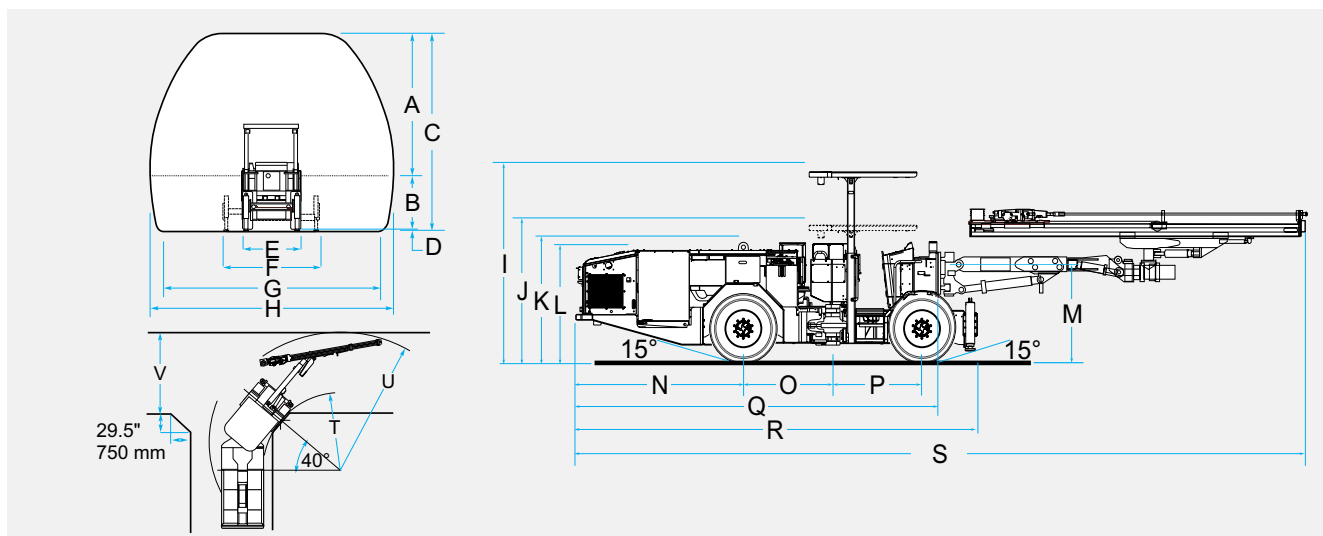
Шасси	NC5
Тип шасси	Колесное, шарнирное сочленение полурам
Угол складывания полурам	± 40°
Угол качания заднего моста	± 10°
Клиренс	320 мм
Дизельный двигатель	Deutz BF4M2011, 62кВт, Tier 2, фаза 2
Управление дизельным двигателем	Электронное, EMR
Катализатор выхлопных газов	Стандартный
Трансмиссия	Гидростатическая, самоходная
Мосты	Spicer 112 с сапуном
Шины	12.00 – 20
Тормоза	Гидростатические самоблокирующиеся
Стояночный и аварийный тормоза	Гидравлически растормаживаемый многодисковый тормоз в масляной ванне
Топливный бак	80 литров
Аутригеры	Телескопические (спереди) Вертикальные (сзади)
Масса (в зависимости от комплектации)	Около 15 000 кг

**ОПЦИОННОЕ ОБОРУДОВАНИЕ И ПАКЕТЫ ОПЦИЙ**

<b>Стрела</b> Стрела*	SB40NV вместо SB40
<b>Податчик</b> Длины податчиков TF* Телескопический податчик*	10, 14, 16 футов TFX6/12. 8/14
<b>Опции для бурения</b> Зажим штанги**	TRR1, увеличивает длину податчика TF на 35 мм
Система для двух штанг**	TRS включая TRR1

<b>Оснащение</b> Угол**	TMS D1
<b>Гидросистема</b> Заправка бака* Биоразлагаемые масла*	Насос с электроприводом Shell Naturelle HFE46/HFE68
<b>Пульт управления</b> Постоянная скорость бурения**	Заменяет функцию контроль подачи/удара
<b>Моечные системы</b> Моечная система очистки с барабаном** Моечная система очистки высоким давлением с барабаном**	Макс. 15 бар Макс. 180 бар
<b>Смазочные системы</b> Централизованная система смазки** Смазочный пистолет с бачком для смазки и кабельным барабаном** Автоматическая система смазки**	Шасси С ручным приводом Шасси, стрела
<b>Электрическая система</b> Опционное напряжение* Метод запуска*	~1000В, 50 Гц Звезда-треугольник (не применимо для ~660/690В и ~1000В) Плавный пуск, не применимо >~600В Не применимо для US/CAN и ~1000В В зависимости от напряжения (см. спец. TS2-121) 1 x ~230В Световой индикатор складывания аутригера
Автоматический фазоинвертор** Электрокабель с резиновой или полиуретановой изоляцией** Дополнительная розетка** Датчики положения аутригера**	
Запуск АКБ от внешнего источника** Дополнительное рабочее освещение (переднее)** Желтый проблесковый маячок**	2 x 35 Вт HID (24В) Светодиодный (24В)
<b>Система промывки скважин</b> Промывка водо-воздушной смесью** Промывка с дополнительной продувкой шпура после окончания бурения** Подключение к системе шахтного воздуха** Водяной барабан с шлангом** Водяной рукав с крюками для намотки** Дополнительная продувка шпура**	см. спец. 5-9510 Внешний источник воды + 2 x 60л воздушных ресивера Внешний источник воды + CTN16 (11кВт) Воздухоочиститель IP5 THR + 32 мм (1 1/4"), 80 метров 32 мм (1 1/4"), 80 метров 2 x воздушных ресивера 60 л
<b>Система пожаротушения</b> Ручной огнетушитель** Система пожаротушения с ручной активацией** Автоматическая система пожаротушения**	1 x 60кг, тип ABC, Desautel Ansul, 6 форсунок (вкл. 1 x огнетушитель) Ansul, 6 форсунок (вкл. 1 x огнетушитель)
<b>Перемещение и рабочее место оператора</b> Кресло оператора* Защитная балка лобового стекла**	T-образная спинка
<b>Шасси</b> Дизельный двигатель* Шины* Системы ускоренной заправки** Противооткатные башмаки** Растормаживание гидросистемы** Автоматическое переключение хода вентилятора для хода вентилятора продувки**	Deutz TCD2012, 74 кВт, Tier 3, фаза 3А Пенезаполненные Полная 2 штуки Ручной насос Кулер двигателя и вентилятор охлаждителя ходового гидравлического масла
<b>Дополнительное оборудование</b> Защита от перегрузки и токовой утечки** Запасной перфоратор** Запасное колесо в сборе** Специальные инструменты для сервиса перфоратора** Документация**	VYK Стандартное или пенезаполненное Дополнительный комплект
<b>Пакеты опций</b> Региональные пакеты опций** Опции для работы в агрессивной среде**	LAM, USC, AUS Базовая или расширенная (см. спец. TS2-049)

\*Альтернативные свойства/комплектующие \*\*Дополнительные свойства/комплектующие



## ГАБАРИТЫ ПРИ БУРЕНИИ

Модель	Ед. изм.	ЗОНА ОБУРИВАНИЯ							
		A	B	C	D	E	F	G	H
DD311-40	мм	3990	1590	5830	250	1875	3070	6860	7210

## ГАБАРИТЫ ПРИ ПЕРЕМЕЩЕНИИ

Модель	Ед. изм.	РАЗМЕРЫ											РАДИУС ПОВОРОТА		
		I	J	K	L	M	N	O	P	Q	R	S	T	U	V
DD311-40 TF510*	мм	3100	2140	1950	1830	1590	2810	1500	1500	6075	6735	11820	3180	6168	4245
DD311-40 TF512	мм	3100	2140	1950	1830	1590	2810	1500	1500	6075	6735	12370	3180	6290	4245
DD311-40 TF516*	мм	3100	2140	1950	1830	1590	2810	1500	1500	6075	6735	13020	3180	7000	4800
DD311-40 TFX6/12*	мм	3100	2140	1950	1830	1590	2810	1500	1500	6075	6735	11905	3180	6230	4245
DD311-40 TFX8/14*	мм	3100	2140	1950	1830	1590	2810	1500	1500	6075	6735	11905	3180	6230	4245

Sandvik Mining оставляет за собой право вносить изменения в спецификацию без предварительного уведомления. Более подробную информацию Вы можете получить у представителей компании Sandvik Mining.

[www.mining.sandvik.com/ru](http://www.mining.sandvik.com/ru)