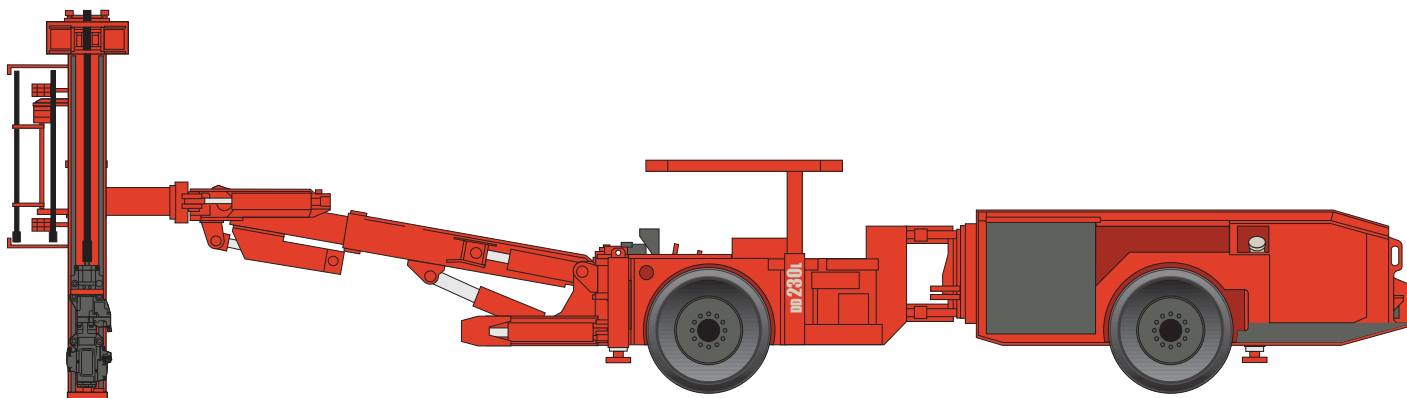


Sandvik DL230L-5

Подземная буровая установка очистного бурения



Область применения

Sandvik DL230L-5 - низкопрофильная электрогидравлическая самоходная буровая установка очистного бурения с одной стрелой, разработанная для эксплуатации в горных выработках с высотой кровли до 2,9 м. Sandvik DL 230L-5 способна бурить несколько рядов параллельных скважин, с глубиной до 18 метров во всех направлениях, в диапазоне до 5,5 м без дополнительного перемещения машины в забое.

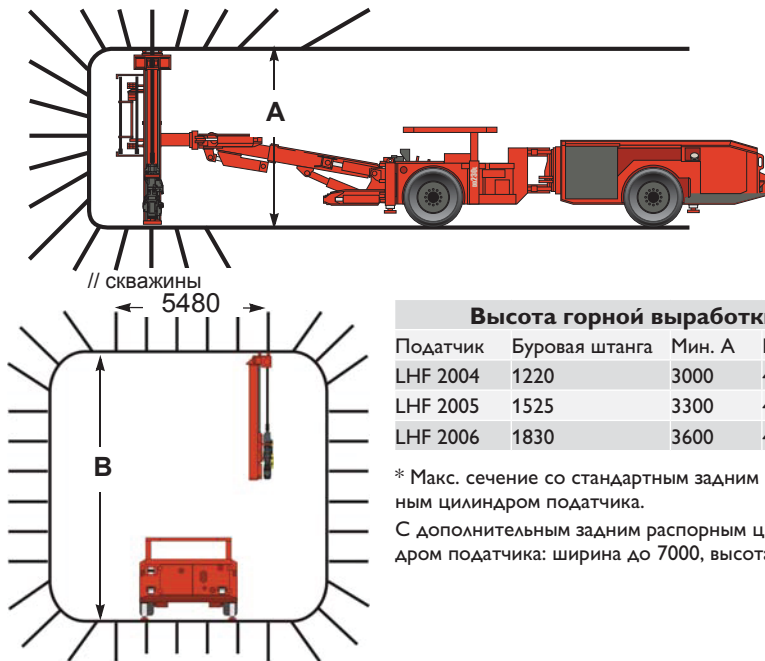
Возможность вращения податчика на 360° с соблюдением параллельности скважин при бурении с широким диапазоном углов наклона как вперёд, так и назад, позволяют адаптировать буровую установку для работы в различных условиях. Большая зона покрытия стрелы обеспечивает безопасное бурение в труднодоступных и узких выработках. Универсальная конструкция стрелы обеспечивает отличный обзор и балансировку, которая в сочетании с полноприводным шарнирно-сочлененным шасси позволяет быстро и безопасно передвигаться даже в низкопрофильных выработках. Высокоэффективная система управления позволяет добиться отличных показателей при бурении, экономии бурового инструмента в сочетании с высокой надежностью машины при работе.

Комфортные условия для работы в сочетании с автоматикой позволяют оператору сосредоточиться на безопасном, быстром и точном бурении. Все точки технического обслуживания хорошо защищены, но в то же время легкодоступны.

Основные параметры

Шасси	TC LP
Перфоратор	HLX5
Податчик	LHF 2006-5
Стрела	B26LC
Пульт управления бурением	THC 560 LH
Длина	10970 мм
Ширина (передняя полурама) (задняя полурама)	2250 мм 2200 мм
Высота (передняя полурама) (задняя полурама)	1190 мм 1300 мм
Масса	14130 кг

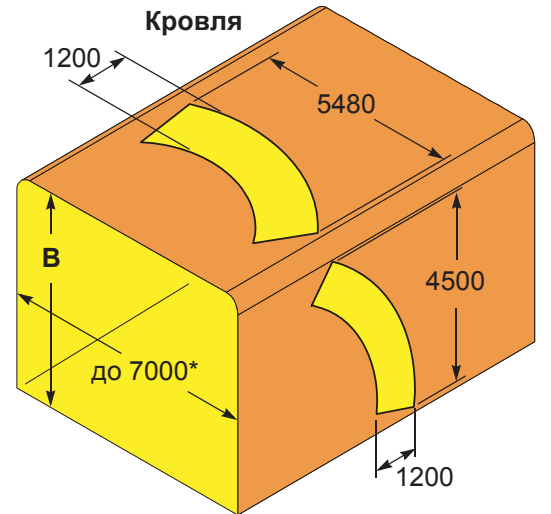
Зона обуривания



Высота горной выработки			
Податчик	Буровая штанга	Мин. А	Макс.* В
LHF 2004	1220	3000	4000
LHF 2005	1525	3300	4300
LHF 2006	1830	3600	4600

* Макс. сечение со стандартным задним распорным цилиндром податчика.

С дополнительным задним распорным цилиндром податчика: ширина до 7000, высота до 4800



Боковая стенка

Гидравлический перфоратор

Перфоратор	HLX5
Мощность	20 кВт
Давление удара	Макс. 225 бар
Частота	67 Гц
Скорость вращения	Макс. 250 об./мин.
Крутящий момент	400 Н·м (OMS80)
Диаметр скважины	51 - 64 мм
Рекомендуемый буровой инструмент	T38 - R32 T38- alpha 330 T38-R35
Хвостовик	T38 (с внешней резьбой)
Масса	210 кг
Давление воды	10 - 20 бар
Устройство смазки хвостовика	Масловоздушная смесь, KVL10-1
Компрессор	СТ16, 1м3/мин. (7 бар)
*Устройство смазки хвостовика	SLU

Стрела

Тип стрелы	B26LC
Зона обуривания с соблюдением параллельности при бурении	5480 мм
Параллельность	Автоматическая
Выдвижение стрелы	1200 мм
Выдвижение податчика	1200 мм
Угол поворота	360°
*Штоки цилиндров	Для работы в агрессивной среде

Податчик

Нарращиваемая буровая штанга	Круглого сечения 32/39/46
Усилие подачи	20 кН
Задний распорный цилиндр	1200 мм
*Передний распорный цилиндр	600 мм

	Дополнительная комплектация	Дополнительная комплектация	Стандартная комплектация
	LHF 2004	LHF 2005	LHF 2006
Общая длина (мм)	2850	3155	3460
Длина наращиваемой буровой штанги (мм)	1225	1525	1830
Минимальное рабочее пространство (мм)	3000	3300	3600
Масса нетто (кг)	710	725	740

Карусель ERHC

Ёмкость карусели для MF R32	12+1
Ёмкость карусели для MF T38	11+1
Ёмкость карусели для MF T45	10+1

*Опции для бурения

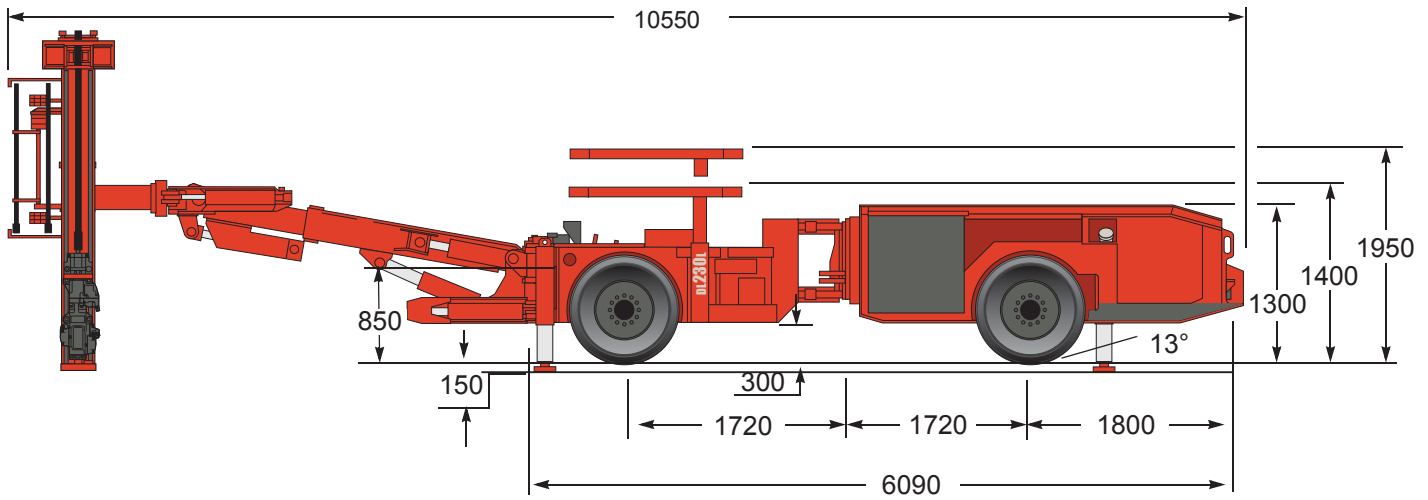
*Угол	TMS D (направление бурения)
	TMS DD (TMS D + глубина)
	TMS DDS (TMS DD + скорость)

*Моечные системы

*Мойка с барабаном	5-15 бар
*Мойка высокого давления с барабаном	Макс. 180 бар

*Смазочные системы

Габариты установки



Все размеры приведены в мм

Гидросистема

Фильтрация	20 микрон (напорная линия) 10 микрон (обратная линия)
Маслоохладитель	Охлаждающая способность 30 кВт, OW30 с водяным охлаждением
Гидравлический бак	160 литров
Заправка бака	Насос с ручным приводом
Маслостанция	HPP560 (55 кВт)
Насос удара/подачи	100 см ³ переменная производительность
Насос вращения	45 см ³ шестерёночный насос
*Заправка бака	Насос с электроприводом
*Дополнительные фильтры высокого давления в транспортном контуре	

Система управления

Тип	THC560 LH
Управление ударом/подачей	Регулировка бурения Регулировка забуривания
Регулировка вращения	Регулировка вращения по часо- вой/против часовой стрелки
Автоматизированные функ- ции	Забуривание, Удар/Подача, Промывка
Управление стрелой	
*Экстрактор	Для HLX5

*Система пожаротушения и опционное оборудование

*Автоматическая система пожаротушения с ручной активацией (Ansul)	6 форсунок
*Ручной огнетушитель	6 кг

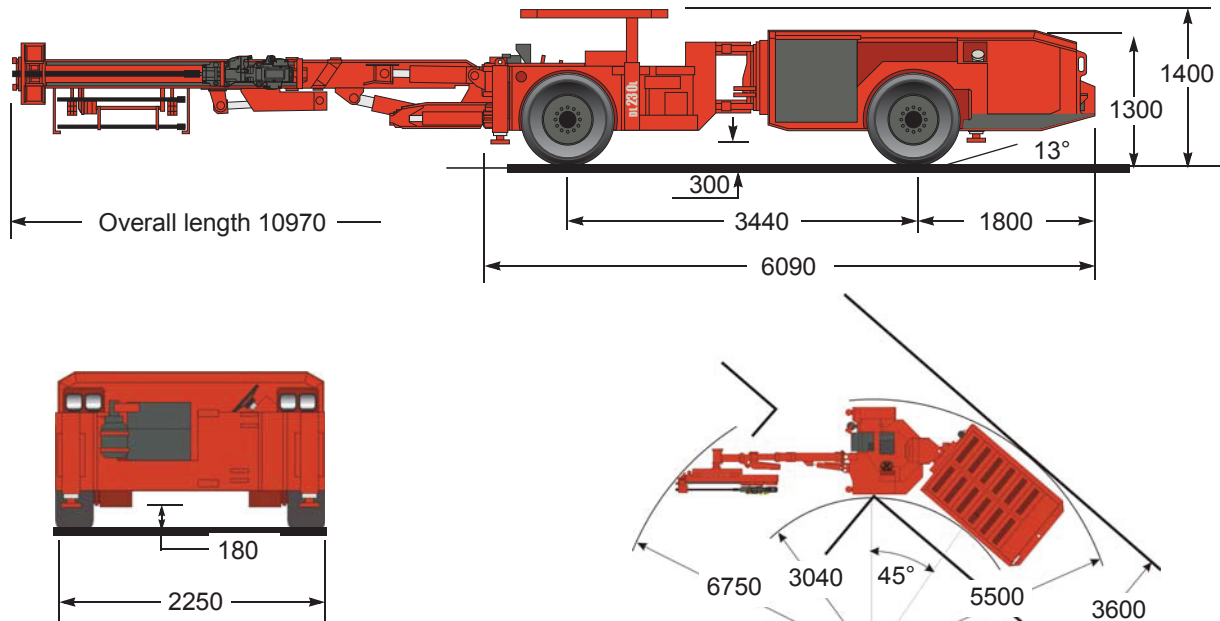
Электрическая система и *опционное оборудование

Мощность	75 кВт
Главный выключатель	MSE-1JH
Стандартное напряжение	~380-690 В
Перепад напряжения	± 10%
Рабочая частота тока	50 или 60 Гц
Запуск электродвигателя	Соединение звезда / треугольник
Тепловая защита электродвигателя	
Счётчики моточасов	Двигатель; маслостанция, перфо- ратор, компрессор, откатка
Звуковой сигнал заднего хода	
Кабельный барабан	Тип TCR LP с устройством для намотки кабеля Ёмкость - см. спецификацию 5-4100
Аккумуляторные батареи	Напряжение: 2x12 В Номинальное значение: 120 А/ч
Защита от замыканий и токовой утечки	VUK200
*Электрокабель с резино- вой или полиуретановой изоляция	80, 100, 150 м в зависимости от напряжения

Система промывки скважин и *опционное оборудование

Водяной насос	WBP 2 (4 кВт)
Производительность	100 л/мин. (при 15 бар)
Мин. давление воды на входе	2 бар
Давление на входе	2 - 7 бар (при бурении)
Воздушный компрессор	СТ16, винтовой
Электродвигатель	11 кВт (14 л.с.)
Устройство смазки хвостовика	KVL 10-1
Расход воздуха	250-350 л/мин.
Расход масла	180-250 г/ч
Ресивер (продувка скважины при автовозврате перфоратора)	2x60 л
* Подключение к системе шахтного воздуха	IP5

Размеры при перемещении



Все размеры приведены в мм

Передвижение

Скорость перемещения	Горизонтальная: 12 км/ч 13% = 1:7 = 8° 5 км/ч
Преодолеваемый уклон / крен	Макс. 30° / 17°

Рабочее место оператора

Защитный козырёк	Защита от падающих предметов (FOPS) (ISO 3449)
Управление	Бурение и перемещение
Уровень шума в соответствии с EN791	Рабочее место оператора: 102 дБ (A) Распространение шума: 124 дБ (A)
Кресло оператора	Эргономичное, регулируемое, с ремнем безопасности

Система освещения

Переднее рабочее освещение	2 x 35 Вт ксеноновые фары (HID) (24 В)
Переднее освещение	2 x 70 Вт (24 В)
Заднее рабочее освещение	2 x 70 Вт (24 В)
Заднее освещение для откатки	2 x 70 Вт (24 В)
Дополнительное освещение	1 x 21 Вт (24 В)

Комплектация

*Пакет для работы в агрессивной среде (Уровень 1)	Маслоохладитель + цилиндры стрелы
* Пакет для работы в агрессивной среде (Уровень 2)	Уровень 1 + цилиндры рулевой системы и аутригеры
*Региональные пакеты опций	SAS

Дополнительное оборудование

Запасное колесо в сборе	Стандартное или пенозаполненное
*Шины	Michelin X mine D2 1000 R15
*Рабочая документация	На английском/французском языке
*Ящик для документации	Формат А3

Шасси

Шасси	ТС LP
Тип шасси	На колёсном ходу с поворотом посредством шарнирно-сочлененной рамы
Трансмиссия	Гидростатическая, автоматическая, один насос (переменной производительности 0-71 см³) Четыре мотор-колеса (радиально-поршневые)
Шины	315/85x15
Дизельный двигатель	Deutz BF4M2012, Tier 2, 74 кВт
Катализатор выхлопных газов	Стандартная комплектация
Тормозная система	Рабочий тормоз совмещён со стояночным, самоблокирующийся, дисковый, в масляной ванне на каждое колесо, гидравлическое растормаживание
Клиренс	300 мм
Угол качания заднего моста	± 15°
Угол складывания полурам	± 45°
Топливный бак	60 литров
Бак трансмиссии	50 литров
Выдвижной защитный козырёк	Гидравлический, выдвижение на 550 мм
Аутригеры	Вертикальные (спереди) Вертикальные (сзади)
Система аварийного растормаживания	С ручным приводом
*Система управления дизельным двигателем	Электронная (EMR)
*Система быстрой заправки	Для топлива/полная (Wiggins)

*Дополнительные свойства/комплектующие