

# SANDVIK DD311D-40EC ПОДЗЕМНАЯ ПРОХОДЧЕСКАЯ БУРОВАЯ УСТАНОВКА

ТЕХНИЧЕСКАЯ СПЕЦИФИКАЦИЯ



Sandvik DD311D-40EC – это одностреловая электрогидравлическая буровая установка для быстрой и точной проходки выработок и тоннелей с сечением до 40м<sup>2</sup>, которая может работать как на дизельном топливе, так и на электрической энергии. Буровая установка оснащена гидравлическим пультом управления, что обеспечивает эффективную и высококачественную проходку выработок, а также мощным зарекомендовавшим себя перфоратором HLX5.

Прочная стрела SB40 имеет оптимальную зону охвата. Дополнительные опции для бурения способствуют еще большей производительности при ведении горных работ.

Sandvik DD311 – это успешное продолжение серии машин Sandvik DD310 с повышенным удобством сервисного обслуживания и улучшенными характеристиками производительности.



## ГИДРАВЛИЧЕСКИЙ ПЕРФОРАТОР

Перфоратор	HLX5
Мощность	20 кВт
Рабочее давление	макс. 220 бар
Частота удара	67 Гц
Скорость вращения	макс. 250 об./мин. (с вращателем OMS80)
Крутящий момент	400 Н·м (с вращателем OMS80)
Диаметр шпура (проходка)	43 - 64 мм
Диаметр шпура (вруб)	76 - 127 мм
Рекомендуемые штанги	T38 - R32 T38 - Alpha 330 T38 - R35
Хвостовик	T38 (с наружной резьбой)
Масса	210 кг
Длина	955 мм
Высота профиля	87 мм
Устройство смазки хвостовика	Воздушно-масляный туман, SLU-1
Расход воздуха	250 - 350 л/мин.
Расход масла	180 - 250 г/ч
Устройство для подкачки аккумулятора	См. спец. 2-9110

## СТРЕЛА

Стрела	SB40
Площадь параллельного обуривания	44,5 м²
Параллельность	Автоматическая гидравлическая
Выдвижение стрелы	1050 мм
Масса стрелы, нетто	2100 кг
Угол вращения	358°

## ПОДАТЧИК

Податчик	TF500-12
Усиление подачи	макс. 25 кН
Выдвижение податчика	1350 мм

## ГАБАРИТЫ ПОДАТЧИКА

Податчик TF500	Общая длина	Глубина шпура	Длина штанги	Масса нетто
10 футов*	4660 мм	2830 мм	3090 мм	470 кг
12 футов	5270 мм	3440 мм	3700 мм	500 кг
14 футов*	5880 мм	4050 мм	4305 мм	530 кг
16 футов*	6490 мм	4660 мм	4915 мм	560 кг

## ГИДРАВЛИЧЕСКАЯ СИСТЕМА

Маслостанция	HPP 575 (75кВт) Дизельный двигатель
Насос удара/подачи	100 см³ (переменной производительности) Дизельный двигатель 71 см³ (переменной производительности)
Насос тройного действия	33 см³ (вращение) 29 см³ (воздушный компрессор) 19 см³ (Водяной насос и кондиционирование воздуха)
Насос вращения	Дизельный двигатель 38 см³ (шестеренчатый)
Тонкость фильтрации	20 микрон (напорное давление) 10 микрон (возвратное давление)
Объем маслобака	330 л (бурение) 55 л (перемещение)
Заправка бака	С помощью ручного насоса
Маслоохладитель	Водяное охлаждение, охлаждающая способность 1 x 45 кВт
Набор инструментов для обслуживания гидравлической системы	См. спецификацию 2-9100

## СИСТЕМА УПРАВЛЕНИЯ

Тип	THC560, гидравлический
Управление стрелой	Прямое управление Полностью пропорционально Гидравлическое сохранение параллельности
Управление бурением	Ручное управление забуриванием Контроль подачи/удара Система противозаклинивания
Автоматический цикл	Автоматика остановки и возврата

## ЭЛЕКТРИЧЕСКАЯ СИСТЕМА

Общая потребляемая мощность	80кВт
Электрический шкаф	MSE 5
Классификация IP	См. спецификацию TS2-132
Стандартное напряжение	~380-690 В
Метод запуска	Звезда-треугольник ~380 - ~575 В
Отклонение напряжения	± 10%
Автоматический кабельный барабан	TCR 1
Управление кабельным барабаном (намотка/размотка)	С рабочего места оператора Пульт дистанционного управления на задней полураме
Гелевые АКБ	2 x 12 В, 95 Ач
Фронтальное освещение (совмещенное рабочее и ходовое)	2 x 35Вт HID + 2 x 70 Вт (24В)
Задние рабочие огни	2 x 70Вт (24В)
Задние ходовые огни	2 x 70Вт (24В)
Стоп-сигналы/габаритные огни	2 x светодиоды красного цвета

\*Альтернативные свойства/комплектующие \*\*Дополнительные свойства/комплектующие

## СИСТЕМА ПРОМЫВКИ И ОПЦИИ

Промывка	Вода
Водяной насос	WBP1 гидравлич. 8 см³ (13,6 л/мин.)
Производительность водяного насоса	43 л/мин.
Давление воды на входе	2 бар (минимум)
Давление воды на выходе	10 - 15 бар
Воздушный компрессор	CTN10H, (гидравлич. 16 см³), 1м³/мин. (7 бар)

## ПЕРЕМЕЩЕНИЕ И РАБОЧЕЕ МЕСТО ОПЕРАТОРА

Скорость перемещения	Горизонтальная: 12 км/ч
	14% = 1:7 = 8° 5.0 км/ч
Преодолеваемый уклон / крен	макс. 15° / 5°
Кабина оператора	Защита от падающих предметов FOPS/ Защита при опрокидывании ROPS (ISO3449 / ISO3471) Высота 2920 мм, ROPS < 16000 кг
Системы управления	Бурение стоя, откатка сидя
Уровень шума в соответствии с EN791	Рабочее место оператора: 80 дБ (А)
Кресло оператора	Регулируемое эргономичное кресло с ремнем безопасности
Кондиционирование воздуха	Фильтрация 100 мкм
Обогрев кабины	Во время бурения и откатки

## ШАССИ

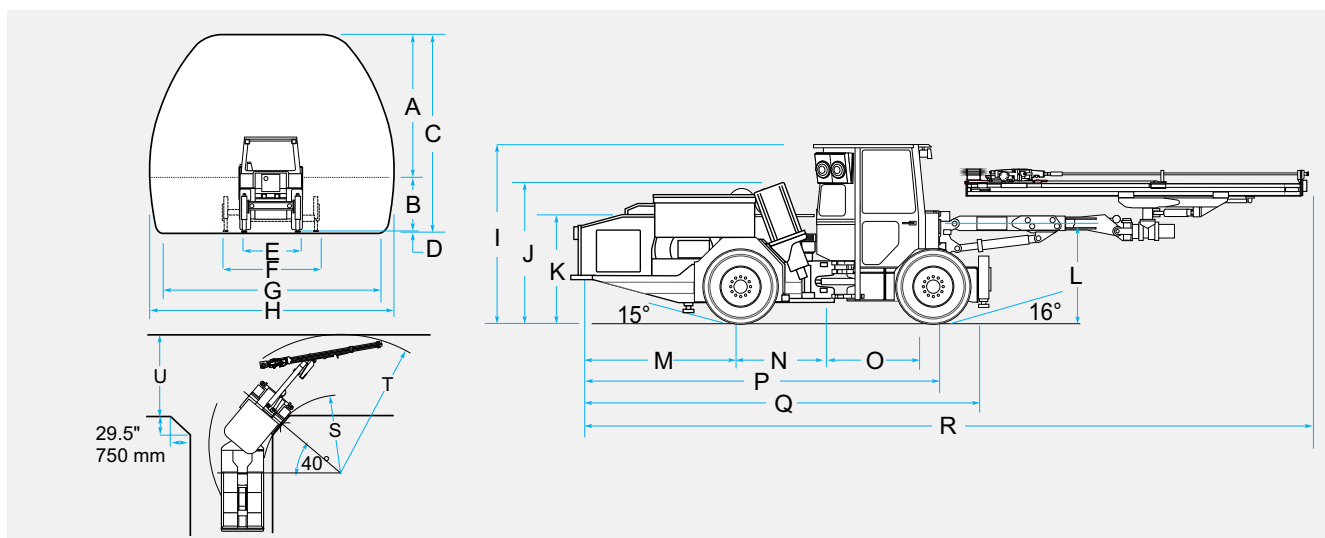
Шасси	NC5
Тип шасси	Колесное, шарнирное сочленение полурам
Угол складывания полурам	± 40°
Угол качания заднего моста	± 10°
Клиренс	320 мм
Дизельный двигатель	Deutz BF4M2012C, 93кВт, Tier 2, фаза 2
Управление дизельным двигателем	Электронное, EMR
Катализатор выхлопных газов	Стандартный
Трансмиссия	Гидростатическая, самоходная
Мосты (спереди, сзади)	Spicer 112/ Spicer 123 с сапуном
Шины	12.00 – 20
Тормоза	Гидростатические самоблокирующиеся
Стояночный и аварийный тормоза	Гидравлически растормаживаемый многодисковый тормоз в масляной ванне
Топливный бак	180 литров
Аутригеры	Телескопические (спереди) Вертикальные (сзади)
Масса (в зависимости от комплектации)	Около 16 300 кг

## ОПЦИОННОЕ ОБОРУДОВАНИЕ И ПАКЕТЫ ОПЦИЙ

Стрела Стрела*	SB40NV вместо SB40
Податчик Длины податчиков TF* Телескопический податчик*	10, 14, 16 футов TFX6/12. 8/14
Опции для бурения Зажим штанги**	TRR1 Увеличивает длину податчика TF на 35 мм
Система для двух штанг**	TRS включая TRR1

<b>Оснащение</b> Измерение угла, положения и глубины с регистрацией данных** Анализ полученных данных**	TCAD + LOG iSure I-II iSure III анализ (с опцией TCAD)
<b>Гидросистема</b> Заправка бака* Биоразлагаемые масла*	Насос с электроприводом Shell Naturelle HFE46/HFE68
<b>Пульт управления</b> Постоянная скорость бурения**	Заменяет функцию контроль подачи/удара
<b>Моечные системы</b> Моечная система очистки с барабаном** Моечная система очистки высоким давлением с барабаном**	Макс. 15 бар Макс. 180 бар
<b>Смазочные системы</b> Централизованная система смазки** Смазочный пистолет с баком для смазки и кабельным барабаном** Автоматическая система смазки**	Шасси С ручным приводом Шасси, стрела
<b>Электрическая система</b> Опционное напряжение* Метод запуска* Электрокабель с резиновой или полиуретановой изоляцией** Дополнительная розетка** Датчики положения аутригера**	~1000В, 50 Гц Прямой запуск DOL ~1000В В зависимости от напряжения (см. спец. TS2-121) 1 x ~230В Световой индикатор складывания аутригера
Запуск АКБ от внешнего источника** Дополнительное рабочее освещение (переднее)** Желтый проблесковый маячок**	2 x 35 Вт HID (24В) Светодиодный (24В)
<b>Система промывки скважин</b> Промывка водо-воздушной смесью** Промывка с дополнительной продувкой шпура после окончания бурения** Подключение к системе шахтного воздуха** Водяной барабан с шлангом** Водяной рукав с крюками для намотки** Дополнительная продувка шпура**	см. спец. 5-9510 Внешний источник воды + 2 x 60л воздушных ресивера Внешний источник воды + CTN16 (11кВт) Воздухоочиститель IP5 THR + 32 мм (1 1/4"), 80 метров 32 мм (1 1/4"), 80 метров 2 x воздушных ресивера 60 л
<b>Система пожаротушения</b> Ручной огнетушитель** Система пожаротушения с ручной активацией** Автоматическая система пожаротушения**	1 x 60кг, тип ABC, Desautel Ansul, 6 форсунок (вкл. 1 x огнетушитель) Ansul, 6 форсунок (вкл. 1 x огнетушитель)
<b>Перемещение и рабочее место оператора</b> Низкая кабина* (управление сидя) Кресло оператора* CD-плеер/радио/MP3** Защитная балка лобового стекла**	Высота 2670 мм Низкая кабина ROPS < 18000 кг Т-образная спинка Требуется розетка 12 В
<b>Шасси</b> Дизельный двигатель* Шины* Системы ускоренной заправки** Противооткатные башмаки** Растормаживание гидросистемы** Автоматическое переключение хода вентилятора для хода вентилятора продувки**	Deutz TCD2012, 95 кВт, Tier 3, фаза 3А Пенезаполненные Полная 2 штуки Ручной насос Кулер двигателя и вентилятор охлаждителя ходового гидравлического масла
<b>Дополнительное оборудование</b> Защита от перегрузки и токовой утечки** Запасной перфоратор** Запасное колесо в сборе** Специальные инструменты для сервиса перфоратора** Документация**	VYK Стандартное или пенезаполненное Дополнительный комплект
<b>Пакеты опций</b> Региональные пакеты опций** Опции для работы в агрессивной среде**	LAM, USC, AUS, EUR Базовая или расширенная (см. спец. TS2-049)

\*Альтернативные свойства/комплектующие \*\*Дополнительные свойства/комплектующие



## ГАБАРИТЫ ПРИ БУРЕНИИ

Модель	Ед. изм.	ЗОНА ОБУРИВАНИЯ							
		A	B	C	D	E	F	G	H
DD311-40	мм	3990	1590	5830	250	1875	3070	6860	7210

## ГАБАРИТЫ ПРИ ПЕРЕМЕЩЕНИИ

Модель	Ед. изм.	РАЗМЕРЫ										РАДИУС ПОВОРОТА		
		I	J	K	L	M	N	O	P	Q	R	S	T	U
DD311-40C TF510*	мм	2920	2115	1830	1590	2775	1500	1500	6040	6700	11785	3180	6168	4245
DD311-40C TF512	мм	2920	2115	1830	1590	2775	1500	1500	6040	6700	12335	3180	6290	4245
DD311-40C TF516*	мм	2920	2115	1830	1590	2775	1500	1500	6040	6700	12985	3180	7000	4800
DD311-40C TFX6/12	мм	2920	2115	1830	1590	2775	1500	1500	6040	6700	11870	3180	6230	4245
DD311-40C TFX8/14	мм	2920	2115	1830	1590	2775	1500	1500	6040	6700	11870	3180	6230	4245

Sandvik Mining оставляет за собой право вносить изменения в спецификацию без предварительного уведомления. Более подробную информацию Вы можете получить у представителей компании Sandvik Mining.

[www.mining.sandvik.com/ru](http://www.mining.sandvik.com/ru)